

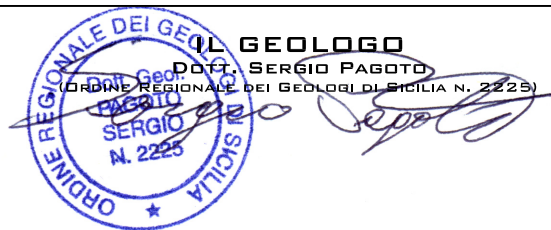
PROVINCIA REGIONALE DI PALERMO
COMUNE DI PARTINICO

RELAZIONE IDROGEOLOGICA AMBIENTALE

OGGETTO: RICHIESTA DI AUTORIZZAZIONE UNICA AI SENSI DELL'ART.8 DEL D.P.R. N.160 DEL 2010 DELL'IMMOBILE SITO IN PARTINICO C.DA TOBIA INDIVIDUATO IN CATASTO AL FOGLIO 64 PART. 577 - 578 E RELATIVO CAMBIO DI DESTINAZIONE D'USO DA CIVILE ABITAZIONE A ARTIGIANALE (SARTORIA).

DITTA: TRINITY SPOSI^{II} DI MIRIAM BARBARA P.IVA 02279990812 - C.F. BRBMRM775561G273M
SEDE: VIA P.S. MATTARELLA, SNC - 90047 PARTINICO (PA)

LA DITTA



S ERGIO
P AGOTO
G EOLOGO

INDICE

1. PREMESSA _____	2
2. INQUADRAMENTO GEOGRAFICO E GEOMORFOLOGICO _____	2
3. GEOLOGIA _____	3
4. IDROGEOLOGIA _____	5
5. SUCCESSIONE LITOSTRATIGRAFIA _____	6
6. DESCRIZIONE DELLE OPERE DI SMALTIMENTO _____	6
6.1. Calcolo del liquame versato giornalmente _____	6
6.2. Vasca di chiarificazione tipo IMHOFF _____	7
6.3. Caratteristiche pozzo assorbente _____	8
7. IMPATTO AMBIENTALE _____	9
8. NOTE CONCLUSIVE _____	9
ALLEGATI _____	11
1- Stralcio topografico - scala 1:25000	
2- Planimetria generale - scala 1:500	
3- Carta geologica - scala 1:10000	
4- Planimetria del lotto e delle opere di smaltimento - scala 1:500	
5- Sezione schematica del sistema di smaltimento	
6- Schema fossa Imhoff e pozzo assorbente	
7- Sezione litostratigrafica con indicazione del livello di posa del pozzo assorbente - scala 1:50	

1. PREMESSA

Nell'ambito del progetto per la realizzazione della variante urbanistica in oggetto, lo scrivente geologo Dott. Sergio Pagoto, iscritto all'Albo Regionale dei Geologi di Sicilia con il n°2225, è stato incaricato per eseguire il presente studio geologico ed idrogeologico dalla ditta "Trinity Sposi" di Miriam Barbara (ditta individuale) con sede in Via P.S. Mattarella, snc - 90047 Partinico (PA).

La presente richiesta è relativa al cambio di destinazione d'uso dell'immobile, di proprietà della sig.ra Miriam Barbara, allo stesso tempo titolare unico della Ditta Trinity Sposi, situato nella zona periferica di Partinico, lato Balestrate, C.da "Tobia" individuato in Catasto al Foglio 64 Particella 578, da civile abitazione ad artigianato di servizio (Sartoria) e successivo ampliamento e completamento dell'attività nel lotto di terreno adiacente, sempre di medesima proprietà, individuato in Catasto al Foglio 64 Particella 577, esteso circa mq 4.875 (elaborato 2 in appendice - planimetria generale).

Lo studio, i cui risultati sono illustrati nella presente relazione, è stato condotto mediante ricerca bibliografica e rilievi di superficie. Per una visione più completa, il rilevamento geologico è stato esteso anche alle zone limitrofe.

Dall'analisi dei dati ottenuti è stato possibile individuare l'assetto idrogeologico, geologico e geomorfologico dell'area in esame, per la caratterizzazione idrodinamica dei terreni, al fine di progettare un idoneo sistema di smaltimento e il corretto dimensionamento, in conformità alla delibera del C.I.T.A.I. (Comitato Interministeriale per la Tutela delle Acque dall'Inquinamento del 04 febbraio 1977, allegato 5) e agli articoli 4 e 14 della L. 10 maggio 1976, n. 319, e della L.R. 15 Maggio 1986, n. 27.

L'azienda artigianale in progetto, avendo dimensioni inferiori a 5000 mc, ricade nell'ambito degli insediamenti della Classe "A", in base alle norme dell'allegato 5 della delibera del C.I.T.A.I. del 4/02/1977.

2. INQUADRAMENTO GEOGRAFICO E GEOMORFOLOGICO

L'area in esame ricadente nel territorio comunale di Partinico, è inserita nelle tavolette denominate "Balestrate" del foglio n. 249 III S.O. della Cartografia Italiana edita dall'I.G.M. La zona, oggetto del presente studio, è ubicata ad una quota media di circa 130 metri s.l.m.

L'andamento morfologico, nel complesso, è caratterizzato da una leggera inclinazione in direzione nord con una pendenza media topografica minore di 2°. Nell'area sono ben visibili i terrazzi marini legati alle variazioni glacioeustatiche del Pleistocene medio-superiore. Tale andamento morfologico è

interrotto dalle valli molto incise del reticolo idrografico. Le incisioni più marcate sono quella del Torrente della Fico ad ovest e quella del Torrente Cataldo ad est.

Da fonti storiche e da attente osservazioni geomorfologiche, è emerso che nell'area in esame non sono presenti movimenti gravitativi o altri fenomeni di dissesto in atto che possono far evolvere in senso negativo l'attuale stabilità dell'area, trovandoci in situazioni sub-pianeggianti e con affioramenti calcarenitico-sabbiosi.

3. GEOLOGIA

L'assetto geologico dell'area di pertinenza dell'edificio, è stato studiato estendendo il rilevamento geologico alle zone limitrofe ed integrando le osservazioni ricavate dal rilievo di superficie con gli studi geologici precedenti. Prima di passare alla descrizione dettagliata delle unità litologiche affioranti nell'area, forniamo un breve introduzione sull'inquadramento geologico regionale.

Nella Piana di Partinico affiorano depositi marini riferibili al Pleistocene inferiore, costituiti prevalentemente da calcareniti, biocalcareni, sabbie, conglomerati, marne ed argille. Si tratta di sedimenti clastici, bioclastici e terrigeni che poggiano, con uno spessore di diverse decine di metri, in netta discordanza su depositi mesozoico-terziari e pliocenici.

L'area mostra uno stile tettonico a Horst e Graben dovuto, secondo le ipotesi più recenti, all'instaurarsi di una fase tettonica distensiva legata al rifting del Tirreno durante il passaggio Pliocene-Pleistocene (Mauz & Renda, 1991). Tali Autori distinguono due bacini sedimentari corrispondenti a due depressioni tettoniche (semigraben di Castellammare e di Balestrate) separati da un alto strutturale (horst di Calatubo) principalmente carbonatico. Essi successivamente individuano come causa della formazione dei due graben il cambiamento dello stile tettonico, da trascorrente e compressivo ad estensionale, dovuto al rifting del Tirreno e alla migrazione del suo asse verso S-E (Mauz & Renda, 1995).

L'area della Piana di Partinico è stata, nel suo complesso, interessata a partire dalla fine del Pliocene, da una serie di eventi tettonico-sedimentari che vengono schematicamente distinti in tre fasi (Mauz & Renda, 1991):

- La prima fase, di tipo distensivo, inizia tra la fine del Pliocene e l'inizio del Pleistocene e dà origine ad un Horst mesozoico-terziario (al centro) e a due depressioni (Graben) ai lati. L'abbassamento dei due blocchi porta alla formazione di due bacini sedimentari che rendono possibile la trasgressione marina e la successiva sedimentazione dei depositi marini (sabbie ed argille).

- La seconda fase comporta il sollevamento del complesso pleistocenico: esso comincia nell'Emiliano superiore e continua nel post Siciliano, fino a quando i depositi marini, essendo interessati dai fenomeni eustatici legati alle glaciazioni (Pleistocene medio), vengono troncati dai sedimenti continentali.
- La terza fase, di età pre e post Tirreniana, porta ad un ulteriore sollevamento dei blocchi costieri precedentemente fagliati e la deposizione lungo la costa di depositi marini spesso terrazzati.

Dalle indagini eseguite in situ e dalle correlazioni con altri studi è stato possibile ricostruire in dettaglio la seguente successione stratigrafica, descritta di seguito dalle unità più antiche alle più recenti (vedi carta geologica in appendice):

- Argille, argille sabbiose e marne a foraminiferi planctonici (Langhiano sup.- Tortoniano). Lo spessore è superiore a 20 metri.

Terreni Tardorogeni

- Fm. Terravecchia. È costituita da peliti, sabbie e conglomerati rossastri con prevalenza di sabbie e arenarie a stratificazione incrociata e con intercalazione di peliti e lenti conglomeratiche. La genesi di questi depositi terrigeni è legata all'erosione post-orogena del Tortoniano. Età: Tortoniano sup. - Messicano inf. Lo spessore dei suddetti depositi terrigeni, nella zona in oggetto, risulta superiore a 50 metri.
- Gessi macrocristallini, gessareniti e argille gessose. Messiniano sup. Lo spessore è compreso tra 2 e 10 m.
- Argille marnose, marne e calcari marnosi bianchi sabbiose a foraminiferi planctonici. Pliocene inf. Lo spessore è compreso tra 5 e 40 m.
- Argille siltose, marne e marne sabbiose a foraminiferi planctonici. Pliocene med. - sup. Lo spessore è compreso tra 5 e 40 m.

Depositi marini

- Argille siltose a foraminiferi planctonici. Età: Emiliano sup. - Siciliano. Lo spessore è compreso tra 2 e 15 m.
- Biocalcareniti e biocalciruditi con granuli quarzosi, marne siltose biogeniche, conglomerati fluvio-deltizi e sabbie quarzose grossolane. Lo spessore è compreso tra 2 e 35 metri secondo la bibliografia esistente. La genesi di questi depositi è dovuta ad una ingressione marina avvenuta nel periodo Emiliano sup.-Siciliano, che permette la deposizione, in ambiente deltizio, di ciottoli e gusci di organismi che, con la diagenesi, diventeranno conglomerati e in successione spesso argille siltose o calcareniti e sabbie in eteropia di facies in funzione dell'ambiente deposizionale. Età: Pleistocene inf.

Depositi continentali

Si riscontrano a copertura dei depositi marini quaternari. Si tratta di una coltre, più o meno continua, di terreni di copertura costituiti da conglomerati, sabbie e silt argillosi con intercalazioni di ciottoli, argille e livelli di paleosuoli (A). Sabbie quarzose eoliche, colluvi e terre rosse residuali le quali costituiscono il caratteristico prodotto d'alterazione delle rocce calcaree (B). Età: Emiliano sup. - Pleistocene med. Spessore compreso tra 1 - 15 m.

4. IDROGEOLOGIA

Le caratteristiche idrogeologiche dei sedimenti che contraddistinguono il sottosuolo dell'area in esame, sono in stretta relazione sia con la morfologia dell'area sia con i caratteri strutturali e tessiturali dei litotipi. Nell'area si distinguono principalmente due complessi idrogeologici:

- il primo, in cui è ubicato il lotto di terreno interessato dal progetto, è caratterizzato da terreni permeabili per porosità e per fratturazione costituiti da sabbie con intercalazione di calcareniti. Il coefficiente di permeabilità (k) dei depositi sabbiosi è compreso tra 10^{-5} e 10^{-2} cm/sec (permeabilità alta), mentre le calcareniti presentano una permeabilità per fratturazione. In generale rappresenta una formazione idrogeologica permeabile con permeabilità medio-alta;
- il secondo è caratterizzato da terreni permeabili per porosità con bassi valori del coefficiente di permeabilità. Esso è litologicamente rappresentato da unità pelitiche con intercalazioni sabbioso-arenacee che, pur manifestando elevati valori di porosità, è caratterizzato da una bassa permeabilità limitata quasi esclusivamente alle citate intercalazioni litoidi o sabbiose. La permeabilità dei suddetti terreni aumenta lievemente sia per la presenza di sottili livelli limo sabbiosi e sia per alterazione del livello argilloso soprattutto nella parte alta della formazione suddetta.

Alla luce delle considerazioni di carattere stratigrafico è possibile ipotizzare l'assetto idrogeologico del luogo distinto dall'occasionale presenza di una superficie freatica collocata nel primo complesso idrogeologico descritto e cioè nell'orizzonte calcarenitico-sabbioso. L'istaurarsi di tale superficie è determinata dalla discreta permeabilità dei sopraindicati terreni nei quali le acque meteoriche s'infiltrano con molta facilità, alimentando così il deflusso idrico sotterraneo. La superficie piezometrica si colloca ad una profondità tale da non essere inquinata dalle acque reflue chiarificate provenienti dall'impianto di smaltimento.

5. SUCCESSIONE LITOSTRATIGRAFIA

I termini litostratigrafici, che caratterizzano il sottosuolo dell'area interessata dall'intervento, sono stati desunti dalle osservazioni effettuate durante un accurato rilevamento geologico di superficie e dalla correlazione con una prova sismica. I termini litostratigrafici osservati sono accuratamente descritti di seguito, seguendo un ordine che va dall'alto verso il basso:

- 0.0 ÷ 0.50 m: Alterazione pedogenetica costituita da sabbia debolmente limosa poco addensata;
- 0.50 ÷ 4.50 metri: Sabbia mediamente addensata;
- 4.50 ÷ 30.00 metri: Sabbia addensata alternata a livelli di calcarenite da poco a mediamente cementata.

6. DESCRIZIONE DELLE OPERE DI SMALTIMENTO

L'edificio in oggetto avendo dimensioni inferiori a 5000 mc, ricade nell'ambito degli insediamenti della Classe "A", secondo quanto definito dalla L.R. 15 maggio 1986, art. 21.

Gli scarichi civili della classe A, nel caso di recapito sul suolo o negli strati superficiali di esso, devono essere sottoposti a processi di chiarificazione con vasche di decantazione e successiva dispersione nel terreno mediante pozzi assorbenti o sub-irrigazione, nel rispetto delle prescrizioni di cui all'allegato 5 della delibera del C.I.T.A.I. del 4 febbraio 1977. Nella classe A sono compresi edifici adibiti ad abitazione o ad attività alberghiera, turistica, sportiva, ricreativa, scolastica, nonché ad attività commerciali o produttive che diano origine a scarichi terminali che derivanti esclusivamente da servizi igienici, cucine e mense (acque reflue domestiche), aventi una consistenza inferiore a 50 vani o 5000 mc.

6.1. Calcolo del liquame versato giornalmente

Per il dimensionamento delle opere deputate al trattamento di scarichi di natura domestica sarebbe necessario valutare l'effettiva produzione di liquame da smaltire per dimensionare correttamente i sistemi di trattamento dei reflui, secondo i seguenti parametri indicati nel Decreto Legislativo 3 aprile 2006 n. 152: *un Abitante Equivalente è uguale al carico organico biodegradabile avente una richiesta biochimica di ossigeno a 5 giorni (BOD5) pari a 60 grammi di ossigeno al giorno (art.74)*. Trattandosi di una soluzione, spesso, impraticabile si può fare riferimento al numero di abitanti equivalenti (a.e.) in base all'unità di misura standardizzata che può essere determinata, secondo specifici criteri dettati dall'ingegneria sanitaria, nel seguente mo-

do: 1 a.e. ogni 3 dipendenti, fissi o stagionali, durante la massima attività.

Considerando nel computo dei dipendenti anche i clienti dell'attività, gli addetti alla pulizia, ecc. si stima, in eccesso, una presenza giornaliera di 18 unità o "dipendenti" presenti per ogni turno lavorativo (n. 2 turni lavorativi giornalieri) che corrispondono a 6 abitanti equivalenti (18 dipendenti o unità presenti per ogni turno $\div 3$ a.e./dipendenti).

Saranno installati due impianti di smaltimento ognuno dei quali costituito da una fossa Imhoff e da un pozzo assorbente. Il primo impianto di smaltimento sarà a servizio del fabbricato esistente, mentre nel secondo impianto saranno convogliati i reflui prodotti negli edifici di nuova realizzazione (elaborato 4 in appendice - Planimetria delle opere di smaltimento).

6.2. Vasca di chiarificazione tipo IMHOFF

Tenendo conto dei suddetti parametri e di quelli minimi consentiti dalla legge, per quanto riguarda il comparto di sedimentazione la capacità non deve essere inferiore a 300 l (50 $\frac{l}{a.e.}$ x 6 a.e.).

Per quanto riguarda, invece, la capacità del comparto del fango non sarà inferiore a 1200 l (200 $\frac{l}{a.e.}$ x 6 a.e.). La capacità volumetrica totale utile risulterà essere di 1500 litri.

A servizio dei fabbricati saranno installate due vasche settiche di chiarificazione, del tipo Imhoff, aventi ognuna la capacità complessiva di circa 5,3 mc (diametro interno 1,50 m; altezza 3,00 m) di forma cilindrica del tipo prefabbricato.

La vasca è in c.a. ed a tenuta stagno, completamente interrata, consente una idonea attraversamento del liquame nel primo scomparto sottostante e l'uscita continua (come l'entrata) del liquame chiarificato.

Dispone di quattro chiusini ove è installato il tubo di ventilazione (vedi disegno vasca imhoff) che fuoriesce dal suolo, sovrastato da una T orientabile per una maggiore ventilazione.

Il coperchio della vasca dispone anche di un foro molto più grande nella parte centrale munito di relativo chiusino per l'ispezione, della zona centrale della vasca.

L'estrazione del fango da eseguire periodicamente non più di una volta all'anno, non darà luogo a particolari inconvenienti, trattandosi di modestissima quantità e di origine puramente organica.

Lo smaltimento avviene mediante interramento in suolo agricolo con coltura arborea, al fine di sfruttare l'effetto fertilizzante del fango di risulta.

La vasca settica tipo Imhoff di cui agli allegati disegni si compone di tre bacini soprastante in senso verticale:

- "A" destinato alle schiume pari al 25% dal bacino "B", del quale fa parte integrante;
- "B" destinato alla sedimentazione, calcolato in modo che i liquami vi possono sostare dalle quattro alle sei ore con il carico di punta;
- "C" destinato alla digestione calcolato in base a una capacità pro capite di $180 \div 200$ litri.

I bacini della vasca settica tipo IMHOFF interamente prefabbricati in cemento armato vibrato costituiscono dei veri e pronti impianti di depurazione, progettati e costruiti per la separazione e la mineralizzazione dei solidi sedimentagli contenuti nelle acque nere di scarico e mineralizzazione mediante processo anaerobico. I disegni allegati mostrano i tre comparti e principalmente il comparto di sedimentazione, nel quale i liquami in arrivo, nel tempo di 4÷6 ore in cui vi rimangono, subiscono il primo processo di sedimentazione, ciò è le materie leggere e le schiume si avviano verso l'alto mentre quelle pesanti convogliate da una tramoggia a cuneo, che comunica con il comparto sottostante, si avviano al processo di digestione e mineralizzazione.

6.3. Caratteristiche pozzi assorbenti

Saranno installati due pozzi di forma circolare ognuno avente un diametro interno di m 1,50 per una profondità di m 3,00 eseguito con le seguenti modalità.

Ogni pozzo sarà costituito da n. 6 anelli di forma cilindrica, aventi apposita feritoie per il passaggio del liquame che perviene dai servizi igienici del fabbricato tramite tubazione a tenuta; alla base del pozzo sarà sistemato uno strato di pietrisco dello spessore di cm 50 circa e così pure attorno agli anelli filtranti del pozzo.

La copertura dei pozzi sarà effettuata alla profondità di cm 70 circa e sulla copertura sarà realizzato apposito pozzetto d'ispezione; sopra la copertura ed il pietrisco esterno è posto lo strato di terreno ordinario sistemato in modo da non creare intasamento nel pietrisco.

Si dichiara per un raggio superiore a m 50 non esistono cisterne, condotte e pozzi di acqua potabile.

Considerando che il terreno è in prevalenza di natura sabbioso tenuto presente che la sartoria avrà una ricettività di n. 6 a.e., occorre una superficie percolante complessiva di mq 9,00 ($1.50 \frac{mq}{a.e.} \times 6 \text{ a.e.}$). La superficie laterale percolante di ogni pozzo progettato è di 14 mq circa e, quindi, superiore a quella richiesta dai parametri di legge.

7. IMPATTO AMBIENTALE

Il sistema di smaltimento considerato (fossa Imhoff con pozzo assorbente) costituisce una soluzione idonea ai fini della prevenzione di eventuali danni ambientali. Tale sistema, infatti, garantisce lo smaltimento dei reflui grazie anche alla capacità di autodepurazione dei terreni per processi naturali biologici, fisici, e chimici. Inoltre non determina emanazione di gas e cattivi odori in quanto provvisto di idoneo sistema di ventilazione e, in base alle caratteristiche idrogeologiche dei terreni esaminati, non determina inquinamento delle risorse idriche. Infine dal punto di vista paesaggistico non altera l'ambiente naturale in quanto completamente interrato.

Durante l'esercizio si controllerà di tanto in tanto che non vi sia né accumulo di sedimenti o di fanghiglia nel pozzo, né tanto meno intasamento del pietrisco e che non avvengano, inoltre, impantanamenti nel terreno circostante. In ogni caso almeno una volta l'anno si dovrà predisporre lo svuotamento della vasca settica dal fango.

8. NOTE CONCLUSIVE

Dal presente studio emergono le seguenti considerazioni di carattere idrogeologico-ambientale:

- nella zona in oggetto, sono presenti rocce permeabili per porosità costituite prevalentemente da sabbie con un discreto coefficiente di permeabilità. Nel complesso si stabilisce un'adeguata percolazione ed un efficace trattamento delle acque chiarificate provenienti dalla fossa Imhoff;
- l'edificio, secondo quanto definito dal D.Lgs. n. 152 del 3 aprile 2006 (art. 100, comma 3) è classificabile come, "edificio isolato", pertanto le acque reflue domestiche, possono essere smaltite mediante sistemi adeguati;
- per lo sviluppo del pozzo assorbente si è adottato come parametro di dimensionamento una superficie percolante pari a 1.50 mq/ut, essendo i terreni sopra descritti assimilabili alla caratteristica tecnica "sabbia fine", secondo quanto stabilito nell'allegato 5 della delibera del C.I.T.A.I. del 4/02/1977;
- non esistono pozzi, condotte e serbatoi destinati al servizio potabile nelle immediate vicinanze dell'edificio, entro il raggio di 50 m dai pozzi assorbenti;
- si esclude l'esistenza di falde idriche a profondità inferiore a due metri rispetto al fondo del pozzo che possa interferire col percolato delle fosse settiche;
- il sistema disperdente delle acque reflue domestiche non è ubicato all'interno di zone di tutela assoluta (art. 94, comma 3, D.Lgs. 152/2006),

pertanto nel raggio di 10 m non esistono punti di captazione o derivazione di acque sotterranee e/o acque superficiali per uso potabile;

- il sistema disperdente delle acque reflue domestiche non è ubicato all'interno di zone di rispetto (art. 94, comma 6, D.Lgs. 152/2006), pertanto nel raggio di 200 m non esistono punti di captazione o derivazione di acque sotterranee e/o acque superficiali per uso potabile.

Dalle considerazioni siffatte, il tipo di sistema adottato (fossa Imhoff con pozzo assorbente) costituisce una soluzione idonea sia in rispetto delle normative vigenti e sia ai fini della prevenzione di eventuali danni ambientali; considerando, infatti, la modesta quantità dei liquami giornalieri smaltiti, l'ambiente circostante non dovrebbe subire né alterazioni, né inquinamento.

Inoltre, per quanto attiene gli aspetti idrogeologici del sito interessato, vengono certamente rispettate le vigenti norme sulla tutela delle acque dall'inquinamento, con particolare riferimento alla Delibera del C.I.T.A.I. del 04/02/1977, alla L.R. 27/1986 ed alle loro successive modifiche ed integrazioni, al Decreto Legislativo n. 152/2006.

Partinico, Gennaio 2016

IL GEOLOGO
Dott. Sergio Pagoto
(Ordine Regionale dei Geologi di Sicilia n. 2225)

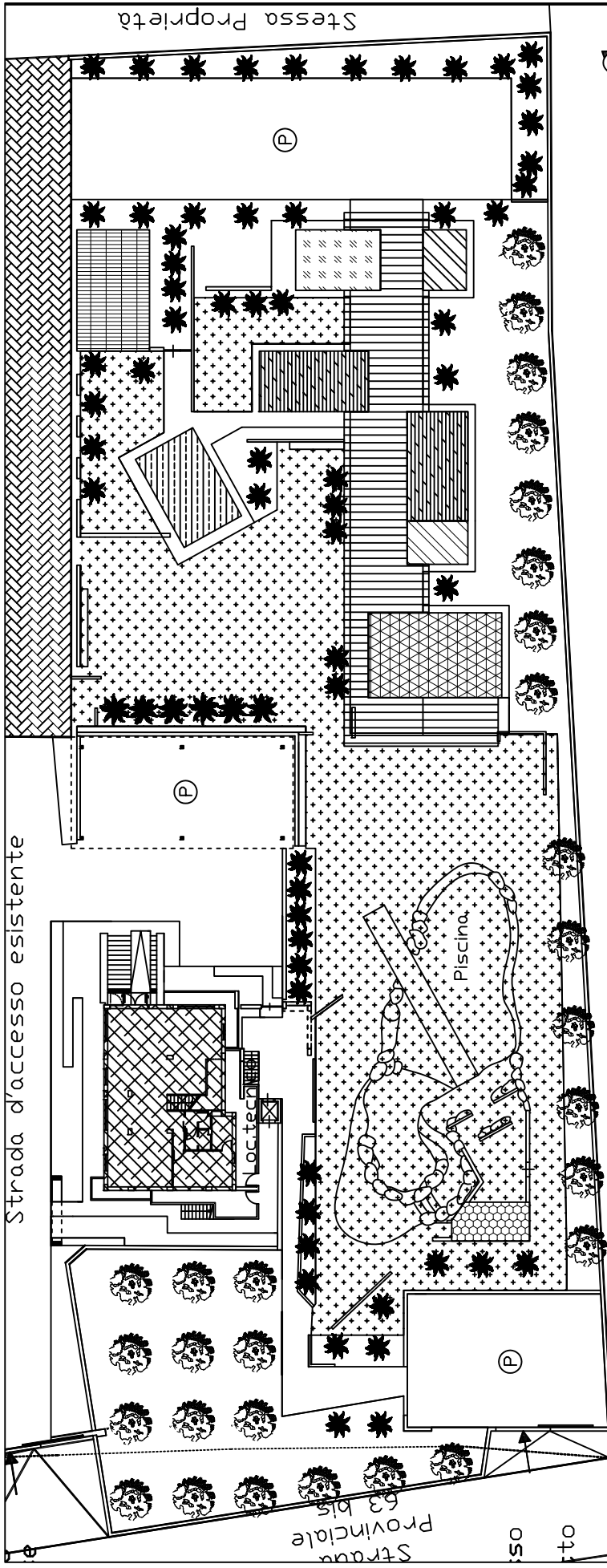


ALLEGATI

PLANIMETRIA GENERALE

SCALA 1:500

ELABORATO 2

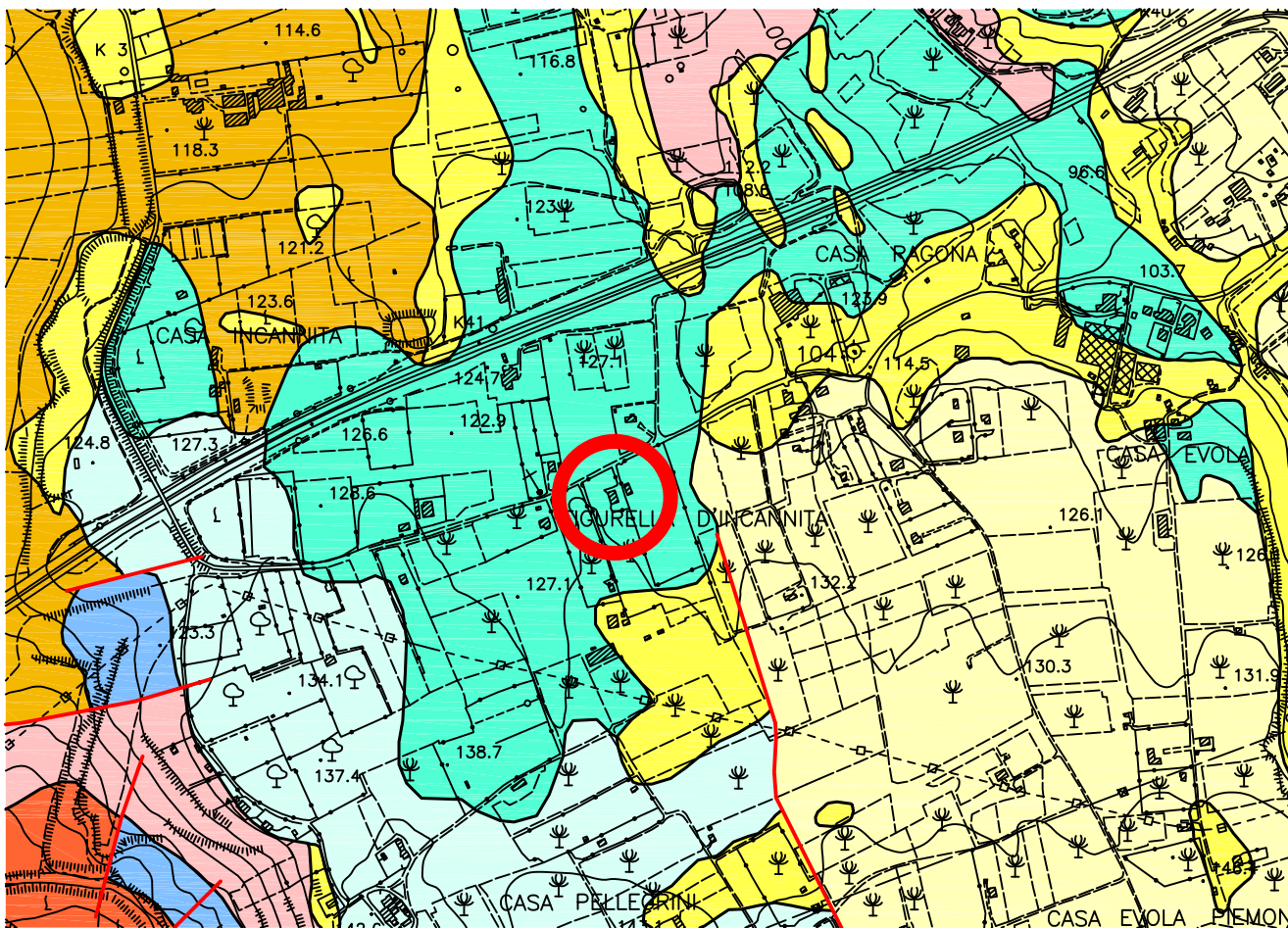


LEGENDA

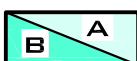
-  EDIFICIO ESISTENTE
- EDIFICI DI PROGETTO**
-  Deposito
-  Sartoria Ricami
-  Locale Esposizione
-  Lavori
-  Aula Sartoria Didattica
-  Sala Riunioni
-  Servizi Igienici
-  Pergolato Frangisole-Fotovoltaico
-  Viabilità di Progetto
-  Locale Tecnico
-  Verde Attrezzato

IL GEOLOGO
 DOTT. SERGIO PAGOTO
 (D.R.G.S. N° 2225)





LEGENDA



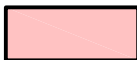
A) CONGLOMERATI, SABBIE E SILT ARGILLOSI CON INTERCALAZIONI DI CIOTTOLI, ARGILLE E LIVELLI DI PALEOSUOLI.
B) SABBIE QUARZOSE EOLICHE, PALEOSUOLI E COLLUVI. EMILIANO SUP. - PLEISTOCENE MED.



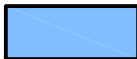
DEPOSITI MARINI DEL PLEISTOCENE INFERIORE
SABBIE GIALLASTRE A GRADO DI ADDENSAMENTO DA MEDIO AD ELEVATO, ALTERNATE A STRATI DI CALCARENITI SCARSAMENTE GEMENTATE, SPESSE VACUOLARI E SABBIE A CEMENTO CARBONATICO, CALCIRUDITI E BIOCALCARENITI. PLEISTOCENE INFERIORE



ARGILLE SILTOSE A FORAMINIFERI PLANTONICI. PLEISTOCENE INF.



ARGILLE SILTOSE, MARNE E MARNE SABBIOSE A FORAMINIFERI PLANTONICI. PLEISTOCENE MED. - SUP.



ARGILLE MARNOSE, MARNE E CALCARI MARNOSI BIANCHI SABBIOSE A FORAMINIFERI PLANTONICI. PLEISTOCENE INF.



GESSI MACROCRISTALLINI, GESSARENITI E ARGILLE GESSOSE. MESSINIANO SUP.



SABBIE E ARENARIE A STRATIFICAZIONE INCROCIATA CON INTERCALAZIONI DI PELITI E LENTI DI CONGLOMERATI. (FM. TERRAVECCHIA). TORTONIANO SUP. - MESSINIANO INF.

SIMBOLOGIA



CONFINE LITOLOGICO



CONTATTO TETTONICO CERTO O PRESUNTO

C.T.R. SEZIONE N° 594130

FIUME JATO



UBICAZIONE DELL'AREA

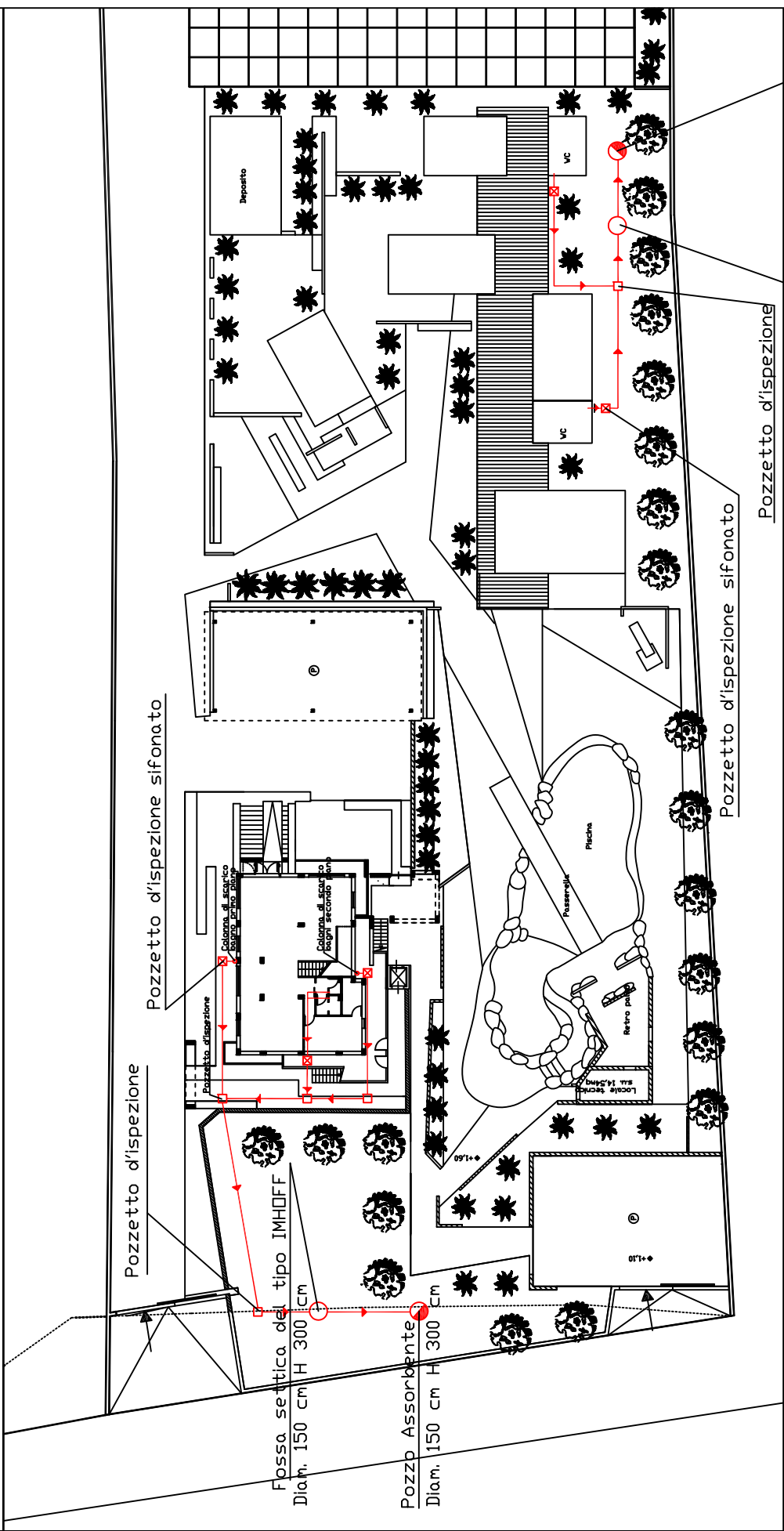


IL GEOLOGO
DOTT. SERGIO PAGOTO
(O.R.G.S. N° 2225)

PLANIMETRIA DELLE OPERE DI SMALTIMENTO

SCALA 1:500

ELABORATO 4



Pozzetto d'ispezione sifonato

Pozzetto d'ispezione

Fossa settica del tipo IMHOFF
Diam. 150 cm H 300 cm

Pozzo Assorbente
Diam. 150 cm H 300 cm

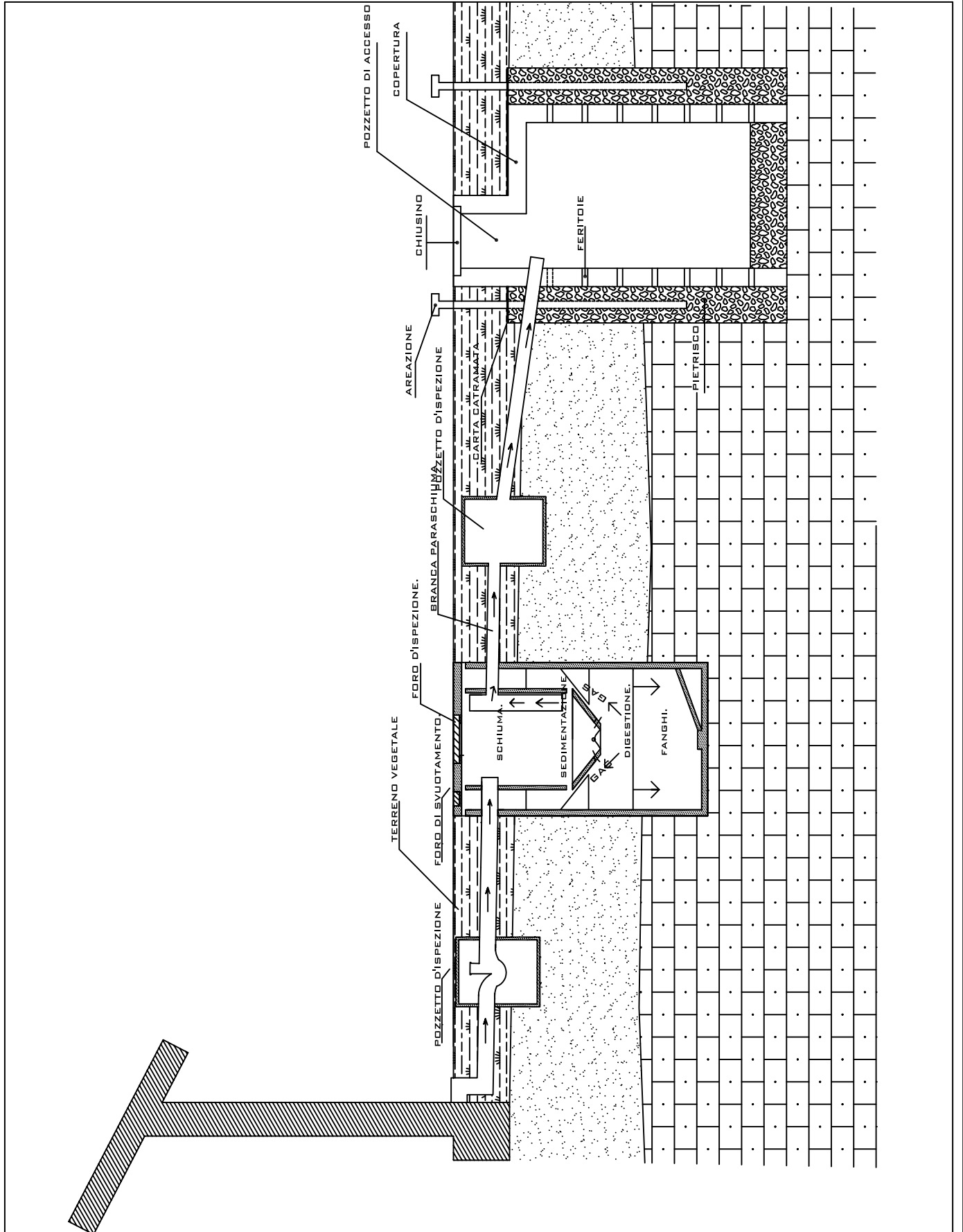
Pozzetto d'ispezione sifonato

Pozzetto d'ispezione

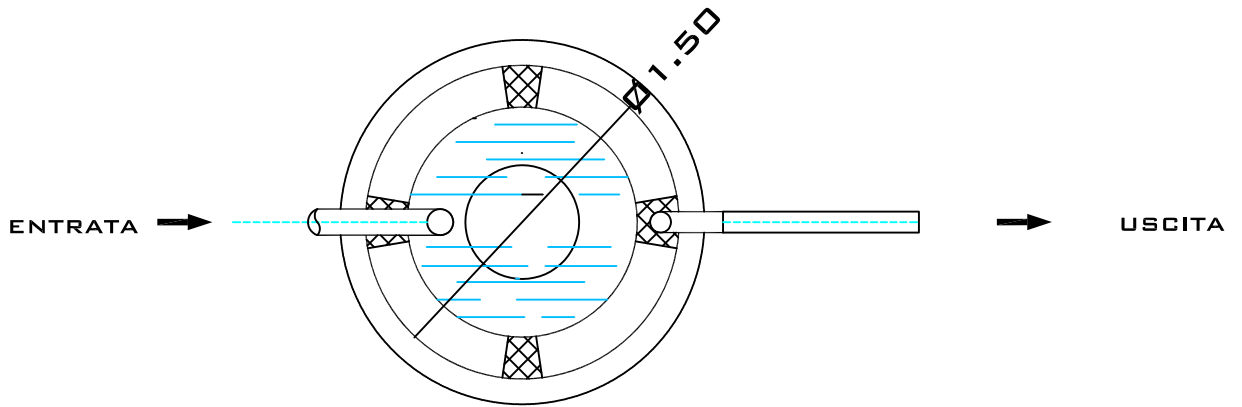
Fossa settica del tipo IMHOFF
Diam. 150 cm H 300 cm

Pozzo Assorbente
Diam. 150 cm H 300 cm

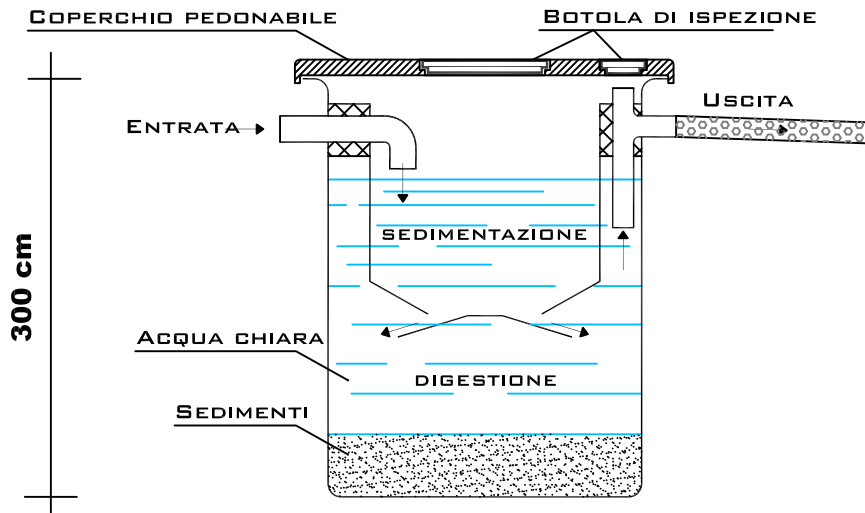
IL GEOLOGO
DOTT. SERGIO PAGOTO
(O.R.G.S. N° 2225)



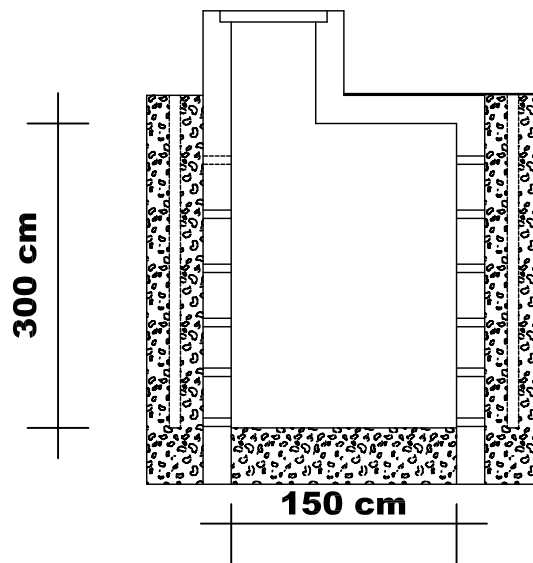
PIANTA FOSSA IMHOFF



SEZIONE FOSSA IMHOFF



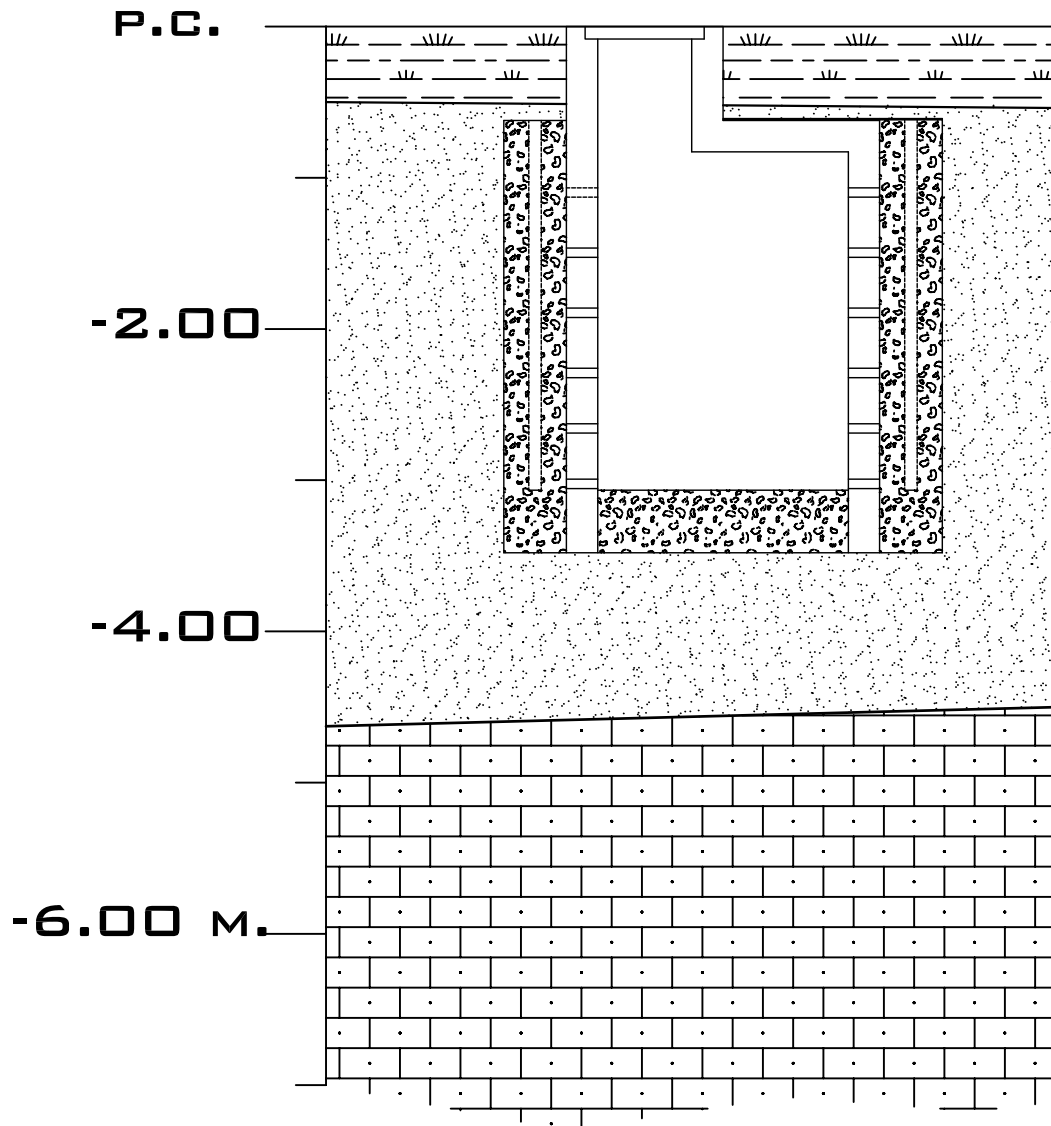
SEZIONE POZZO ASSORBENTE



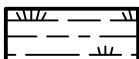
SEZIONE LITOSTRATIGRAFICA

SCALA 1:50

ELABORATO 7



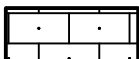
LEGENDA



ALTERAZIONE PEDOGENETICA COSTITUTA DA SABBIA DEBOLMENTE LIMOSA POCO ADDENSATA



SABBIA MEDIAMENTE ADDENSATA



SABBIA ADDENSATA ALTERNATA A LIVELLI DI CALCARENITE DA POCO A MEDIAMENTE CEMENTATA

IL GEOLOGO
DOTT. SERGIO PAGOTO
(O.R.G.S. N° 2225)